


URW-706 (6,0 t x 3,0 m)

Con una portata di 6 tonnellate a 3 m e un'altezza del gancio di 19,5 m., la **URW-706 è la Mini Gru a più alta portata della gamma UNIC.** La nuova macchina è il gigante del mondo delle Mini Gru, eppure con una larghezza di 1600 mm. è ancora abbastanza stretta da poter passare da una porta doppia standard. Per maggior flessibilità di sollevamento, la 706 è anche caratterizzata da un jib di 3,1 m. opzionale e automontante, assieme ad un gancio sonda opzionale.



- Portata 6,0 t x 3,0 m
- Larghezza totale 1,6 m
- Raggio di lavoro Massimo 18,6 m
- Lunghezza massima braccio 19,2 m
- Alimentazione diesel e facoltativa elettrica
- Zero aumento di lunghezza con opzione elettrica
- Radiocomando come standard
- Limitatore di area di lavoro
- Jib estendibile (opzione)
- Gancio sonda (opzione)
- Limitatore di rotazione (opzione)
-  Sistema intelligente di attivazione rallentamento per risparmio ed ecologia



Carico	max.	6,0 t x 3,0 m
Raggio di lavoro massimo	max:	18,6m
Altezza max. del carico	approx:	19,5 m (22,7 m con jib di estensione)
Lunghezza fune	max:	27,75 m (4 supporti), 55,5 m (2 supporti), 111 m (1 supporti)
Misure	chiusa:	lunghezza: 5610 mm larghezza: 1600 mm altezza: 2185 mm
Peso a vuoto	approx:	7920 kg (8070 kg con azionamento elettrico)
Carico di appoggio	A causa delle misure variabili del supporto, il carico di appoggio viene fornito su richiesta	
Velocità del gancio	approx:	11 m/min (con 4 supporti e 4 carrucole)
Sistema telescopico	lunghezza braccio:	4,80 - 19,20 m
	velocità di estensione:	14,4 m in 52 secondi
	costruzione del braccio:	braccio idraulico estensibile in 6 livelli con forma a cassetta esagonale
Velocità di regolazione del braccio	approx: 0 - 80° in 16 secondi	
Velocità di rotazione	approx: 360° illimitato 2,5 G/min	
Sistema di azionamento	idrostatico a 2 marce:	avanti e indietro
	velocità di avanzamento:	0 - 3 km/h
	capacità di salita:	23°
	lunghezza della base dei cingoli:	2240 mm
	carico di appoggio:	87,2 kPa (0,89 kg/cm²)
	larghezza cingoli:	400 mm
Motore di azionamento	costruttore:	Mitsubishi
	carburante:	diesel (azionamento elettrico aggiuntivo opzionale)
	potenza:	23,5 kW (32,0 PS) / 2500 min ⁻¹ (G/min)
	avviamento:	elettrico
	serbatoio:	74 litri
Motore elettrico	potenza:	7,5 kW
	tensione:	400 v AC 50/60 Hz
Accessori	limitatore dei momenti computerizzato (indicatore di carico sicuro), spie di avviso sovraccarico, sistema intelligente di avvertimento vocale, radiocomando, sistema intelligente di attivazione rallentamento	
Accessori opzionali	estensione retraibile jib, gancio sonda, bozzello a gancio a 2 supporti, bozzello a gancio semplice, alimentazione elettrica opzionale (400v), cingoli a bassa marcatura, limitatore di rotazione	



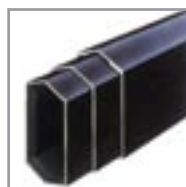
Sistema duplice antibloccaggio



Indicatore di carico sicuro completo



Spie di avviso sovraccarico + stop automatico + allarme



Braccio esagonale minimizza dondolio



La UNIC URW-706 è caratterizzata da un jib opzionale di 3,1 m., assieme ad un gancio sonda facoltativo, fornendo un'altezza massima del gancio di 22,7 m

La UNIC URW-706 standard fornisce un'altezza massima del gancio di 19,5 m.



Livellare prima di operare



Alimentazione elettrica (opzione)



Limitatore area di lavoro

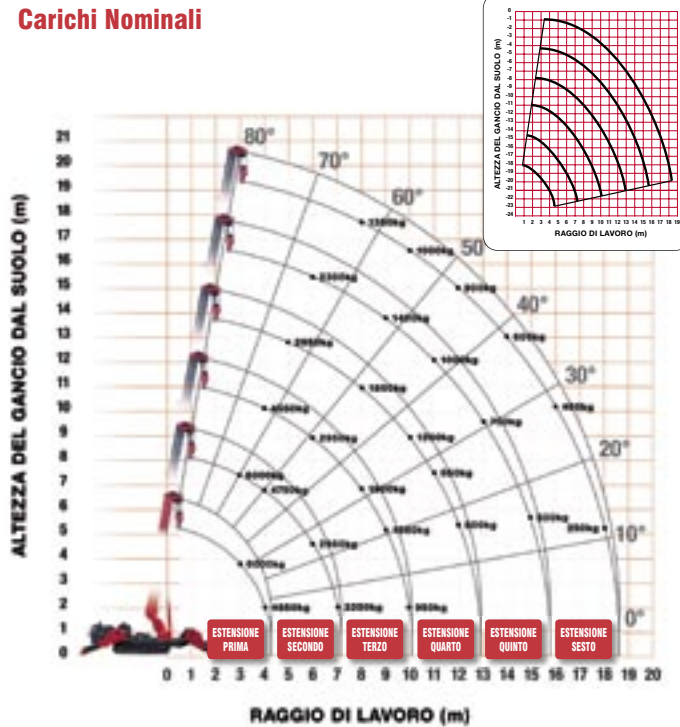


SLI pre-impostato con i dati di jib e gancio sonda

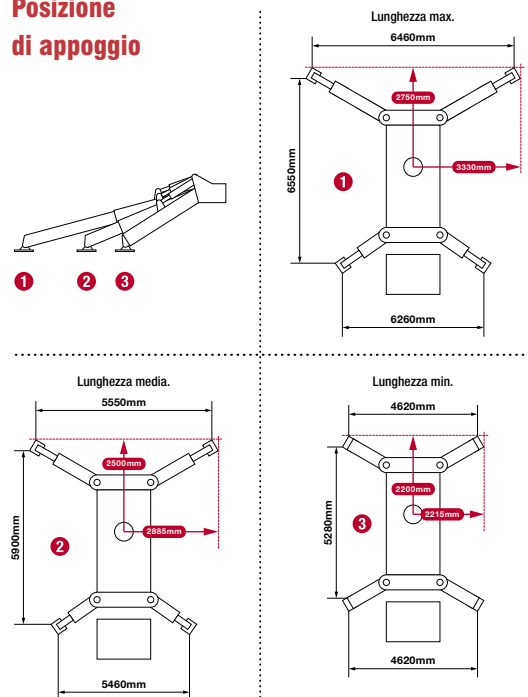


Gancio sonda opzionale

Carichi Nominali



Posizione di appoggio



ESTENSIONE PRIMA

ESTENSIONE PRIMA LIVELLO 4,8M LUNGHEZZA BRACCIO

Raggio di lavoro	m	2,7	3,0	3,5	4,0	4,3
Sostegno Lunghezza max	kg	6.000	6.000	5.450	4.850	3.950
Lunghezza media	kg	6.000	6.000	5.450	4.850	3.950
Lunghezza min	kg	6.000	6.000	5.450	4.550	3.750

ESTENSIONE SECONDO

ESTENSIONE SECONDO LIVELLO 4,8 - 7,7M LUNGHEZZA BRACCIO

Raggio di lavoro	m	2,0	3,0	3,5	4,0	5,0	6,0	7,0	7,2
Sostegno Lunghezza max	kg	6.000	6.000	5.350	4.750	3.750	2.950	2.250	2.000
Lunghezza media	kg	6.000	6.000	5.350	4.750	3.750	2.450	1.700	1.550
Lunghezza min	kg	6.000	6.000	5.350	4.650	2.550	1.650	1.150	1.050

ESTENSIONE TERZO

ESTENSIONE TERZO LIVELLO 7,7 - 10,6M LUNGHEZZA BRACCIO

Raggio di lavoro	m	2,7	4,0	5,0	6,0	7,0	8,0	9,0	10,0	10,1
Sostegno Lunghezza max	kg	4.550	4.550	3.650	2.950	2.400	1.800	1.350	950	950
Lunghezza media	kg	4.550	4.550	3.650	2.950	1.750	1.300	950	700	700
Lunghezza min	kg	4.550	4.550	2.650	1.700	1.200	850	650	450	400

ESTENSIONE QUARTO

ESTENSIONE QUARTO LIVELLO 10,6 - 13,5M LUNGHEZZA BRACCIO

Raggio di lavoro	m	5,0	6,0	7,0	8,0	9,0	10,0	11,0	12,0	12,9
Sostegno Lunghezza max	kg	2.950	2.550	2.150	1.850	1.500	1.200	950	800	450
Lunghezza media	kg	2.950	2.550	1.850	1.400	1.100	850	650	550	400
Lunghezza min	kg	2.750	1.850	1.300	1.000	750	550	430	330	240

ESTENSIONE QUINTO

ESTENSIONE QUINTO LIVELLO 13,5 - 16,3M LUNGHEZZA BRACCIO

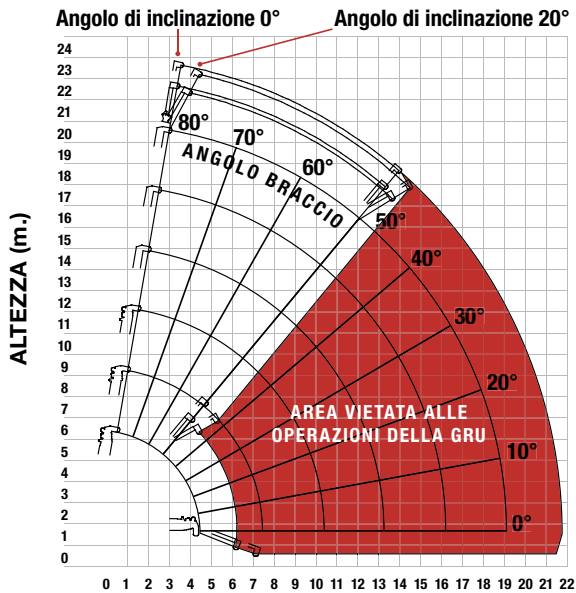
Raggio di lavoro	m	6,0	8,0	9,0	10,0	11,0	12,0	13,0	14,0	15,0	15,8
Sostegno Lunghezza max	kg	2.350	1.700	1.400	1.200	1.000	850	700	600	500	400
Lunghezza media	kg	2.350	1.500	1.150	950	750	600	500	400	300	250
Lunghezza min	kg	1.950	1.050	800	650	500	400	300	230	170	130

ESTENSIONE SESTO

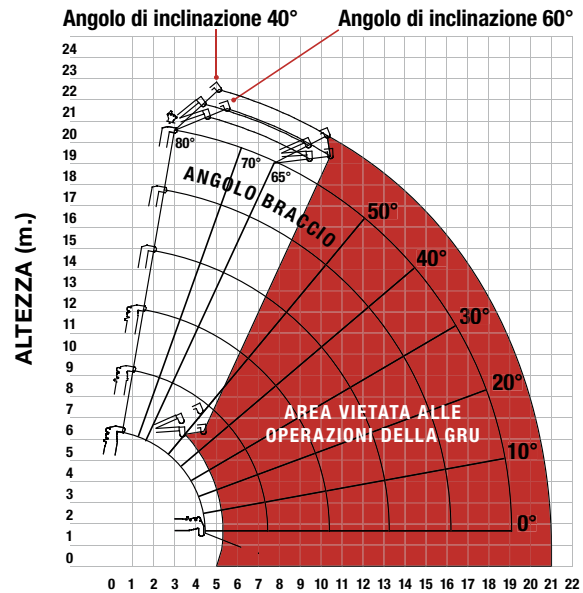
ESTENSIONE SESTO LIVELLO 16,3 - 19,2M LUNGHEZZA BRACCIO

Raggio di lavoro	m	8,0	10,0	12,0	14,0	16,0	18,0	18,6
Sostegno Lunghezza max	kg	1.350	1.000	800	600	400	250	200
Lunghezza media	kg	1.350	1.000	650	450	300	200	150
Lunghezza min	kg	1.100	700	450	280	170	90	60

Jib opzionale di estensione-Gamma



Raggio di lavoro (m.) Angoli di inclinazione 0 e 20°



Raggio di lavoro (m.) Angoli di inclinazione 0 e 60°

Nota: le cifre sovrastanti si basano su condizioni di carico nullo e non includono la flessione del braccio.

ANGOLO NOMINALE	CARICHI NETTI NOMINALI (KG.) AD ANGOLO DI ESTENSIONE JIB			
ANGOLO BRACCIO	0°	20°	40°	60°
80°	800	800	600	600
75°	800	800	600	600
70°	700	700	500	500
65°	600	600	400	400
60°	500	500	VIETATO	
55°	400	400		
50°	300	300		
40°				
30°				
20°				
10°				
0°				

Portata di sollevamento		800 kg
Lunghezza jib	ritratto:	2,11 m
	esteso:	3,11 m
Peso		205 kg
Angoli di inclinazione		0°, 20°, 40°, 60°

RAGGIO NOMINALE	CARICHI NOMINALI NETTI GANCIO SONDA (KG.)		
RAGGIO DI LAVORO (M.)	MAX ESTENSIONE STABILIZZATORI	ESTENSIONE MEDIA STABILIZZATORI	MIN ESTENSIONE STABILIZZATORI
7,0	800	800	800
8,0	800	800	610
9,0	800	700	420
10,0	800	550	250
10,5	800	490	200
11,0	650	430	160
11,5	550	370	120
12,0	470	310	100
13,0	330	230	VIETATO
14,0	260	150	
15,0	210	100	
16,0	170		
17,0	130		
18,0	100		
20,8			

Portata di sollevamento	800 kg
Lunghezza	2,21 m
Peso	25 kg (esclusa forcella e prima sezione)
Angoli di inclinazione	0°, 20°, 40°, 60°
	0° (angoli braccio vietati: 40°- 80°)
	20° (angoli braccio vietati: 60°- 80°)
	40°, 60° (operazione possibile con qualsiasi angolo di braccio)